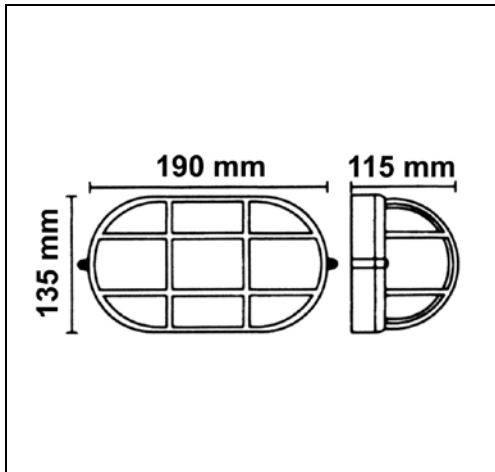




APLIQUES



## APLIQUE OVAL



PARÁMETROS TECNICOS	
Tipo lámpara	Aplique de pared
Portalámparas	E27
Potencia máxima	100 W
Voltaje	230 V
Nº bombillas	1
Bombilla	No incluida
Dimensión largo	190 mm
Dimensión ancho	135 mm
Dimensión alto	115 mm
Material	Vidrio, metal, plástico
Color	Blanco
Protección IP	IP44
Uso	Exterior
Certificados	CE

### DESCRIPCIÓN DEL PRODUCTO

El **Aplique Oval** es un aplique de exterior con forma ovalada, con protector metálico y base de material aislante, acabado en color blanco, con portalámparas E27 y una potencia máxima de 100W. Bombilla no incluida.

Recomendable la utilización de la bombilla de LED.

Aplique de pared, ideal para instalar en paredes de interior y de exterior, en terrazas, balcones, jardines, escaleras, aparcamientos.