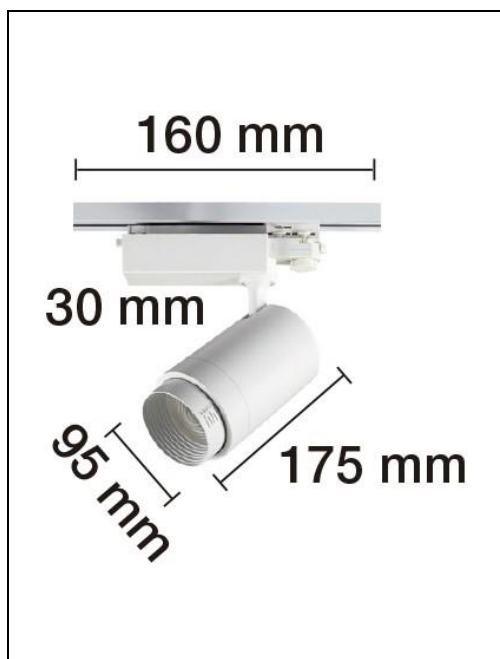




CARRIL



FOCO CARRIL LED 4 VIAS 30W TRIFASICO ANGULO AJUSTABLE (HASTA TRES ENCENDIDOS)



| PARÁMETROS TECNICOS | |
|-----------------------------|---------------|
| Tipo lámpara | Foco carril |
| Tipo Iluminación | LED integrado |
| Potencia | 30 W |
| Voltaje | AC 200-240 V |
| Frecuencia | 50 Hz |
| Lúmenes | 2300 Lm |
| Temperatura de color | 4000 K |
| Angulo de iluminación | 15° a 60° |
| Angulo orientable | 360° |
| Dimensión largo foco | 175 mm |
| Dimensión ϕ ancho foco | 95 mm |
| Regulable | No |
| Material | Aluminio |
| Color | Blanco |
| Protección IP | IP20 |
| Uso | Interior |
| Factor de potencia | PF>0,9 |
| Vida útil | 50.000 horas |
| Temperatura de uso | -20°C a 50°C |
| Certificados | CE & RoHS |

DESCRIPCIÓN DEL PRODUCTO

El **Foco Carril Led 4 Vías 30W Trifásico Angulo Ajustable** es un foco de carril, con tecnología LED integrada, fabricado en aluminio con acabado en color blanco, aporta un tono de luz neutra, con un consumo de 30W. Su instalación en el carril es muy sencilla permitiendo desplazamientos sobre él y dirigir la iluminación al punto deseado. Foco de carril con un diseño sencillo y moderno que se puede orientar a cualquier dirección y tiene un ángulo de iluminación de apertura ajustable, para la iluminación de productos expuestos. Ideal para instalar en locales comerciales, escaparates, salas de exposiciones, hoteles, galerías, oficinas, etc.

Foco para colocar en carril 4 vías monofásico (no incluido), que permite realizar tres encendidos independientes: Ref. 2807170 carril 1 m. / Ref. 2807171 carril 1,5 m. / Ref. 2807172 carril 2 m.



- Angulo orientable: 360°
- Angulo apertura ajustable: 15° a 60°