

F·Bright® Eco

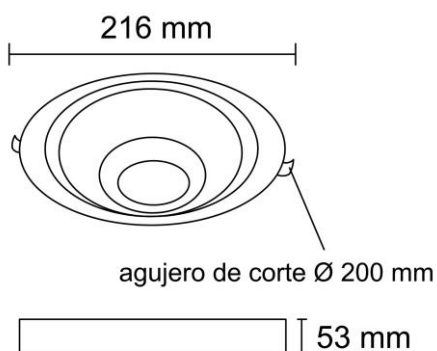
SERIE F·BRIGHT LED ECO



DOWNLIGHT LED ECO EMPOTRABLE EXTRAPLANO 30W 3000K

PARÁMETROS TECNICOS

Tipo de lámpara	De empotrar
Tipo de iluminación	Led Integrado
Potencia	30 W
Voltaje	200-240 V
Frecuencia	50-60 Hz
Temperatura de color	3000 K
Flujo luminoso	2300 Lm
Angulo	120°
Medidas ø ancho	216 mm
Medidas alto	53 mm
Medidas ø corte	200 mm
Regulable	No
Material	Aluminio
Vida útil	15.000 h
Temperatura de uso	-10°C a 40°C
Color	Blanco
Factor de potencia	PF>0.5
Indice de reproducción del color (IRC)	Ra≥80
Uso	Interior
Certificados	CE & RoHS



DESCRIPCIÓN DEL PRODUCTO

El **Downlight Led Eco Empotrable Extraplano 30W 3000K** es un downlight con diseño en forma circular fabricado en aluminio, acabado en color blanco, con tecnología LED integrada, con un tono de luz cálida y un consumo de 30W. Ahorra hasta el 80% de energía. Dura hasta diez veces más que una bombilla tradicional.

Luminaria de Led para instalar en interiores, ideal para dormitorios, salones, pasillos, recibidores, etc.

aluminio

