

**F·Bright® Eco**

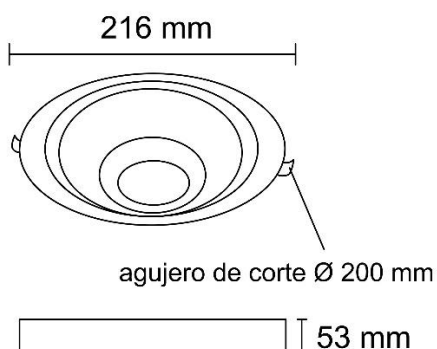
**SERIE F·BRIGHT LED ECO**



## DOWNLIGHT LED ECO EMPOTRABLE EXTRAPLANO 30W 4000K

### PARÁMETROS TECNICOS

|  |               |
|--|---------------|
| Tipo de lámpara                        | De empotrar   |
| Tipo de iluminación                    | Led Integrado |
| Potencia                               | 30 W          |
| Voltaje                                | 200-240 V     |
| Frecuencia                             | 50-60 Hz      |
| Temperatura de color                   | 4000 K        |
| Flujo luminoso                         | 2350 Lm       |
| Angulo                                 | 120°          |
| Medidas ø ancho                        | 216 mm        |
| Medidas alto                           | 53 mm         |
| Medidas ø corte                        | 200 mm        |
| Regulable                              | No            |
| Material                               | Aluminio      |
| Vida útil                              | 15.000 h      |
| Temperatura de uso                     | -10°C a 40°C  |
| Color                                  | Blanco        |
| Factor de potencia                     | PF>0.5        |
| Indice de reproducción del color (IRC) | Ra≥80         |
| Uso                                    | Interior      |
| Certificados                           | CE & RoHS     |



### DESCRIPCIÓN DEL PRODUCTO

El **Downlight Led Eco Empotrable Extraplano 30W 4000K** es un downlight con diseño en forma circular fabricado en aluminio, acabado en color blanco, con tecnología LED integrada, con un tono de luz neutra y un consumo de 30W. Ahorra hasta el 80% de energía. Dura hasta diez veces más que una bombilla tradicional.

Luminaria de Led para instalar en interiores, ideal para dormitorios, salones, pasillos, recibidores, oficinas, locales comerciales, etc.

aluminio

