



# LAMPARA LED PAR56 24 W ESPECIAL PISCINAS IP68

∅ 178 mm



103 mm



∅ 178 mm

## PARÁMETROS TECNICOS

Producto	Lámpara LED piscina PAR56
Casquillo	G5.3
Vatios de entrada estándar	22 – 24 W
Voltaje	12 V
Temperatura de color	6500 K
Angulo de apertura	120°
Flujo luminoso	2200 Lm
Nº pcs de LED	333
LED	SMD2835
Vida útil	30.000 h
Color lámpara	Blanco
Material	PC
Temperatura de uso	-20°C a 40°C
Grado IP	IP68
Uso	Piscina
Dimensión ∅ lámpara	178 mm
Dimensión ancho	103 mm
Certificados	CE & RoHS
Manual de instrucciones	Si

## DESCRIPCIÓN DEL PRODUCTO

La Lámpara LED PAR56 24W Especial Piscinas IP68 es una lámpara con una agradable luz para la piscina, con tecnología LED SMD2835, aporta un tono de luz fría. Por su factor de protección IP68 está diseñada para permanecer bajo el agua. No es apta para ser instalada y utilizada en agua salada. No encender la lámpara si no está totalmente sumergida en agua. Esta lámpara está diseñada para sustituir las existentes lámparas PAR56.

### Instrucciones de uso:

#### Funcionamiento:

##### 1. Un sólo color (12AC/DC. 2 cables)

Estas lámparas no son regulables. Pueden ser conectadas a un interruptor o apagar y encenderlas manualmente.

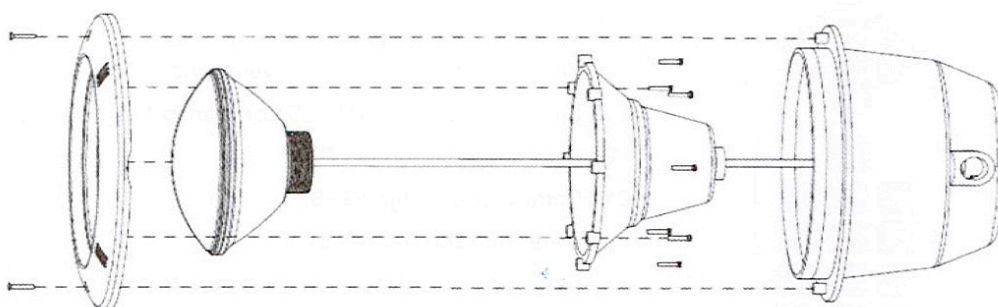
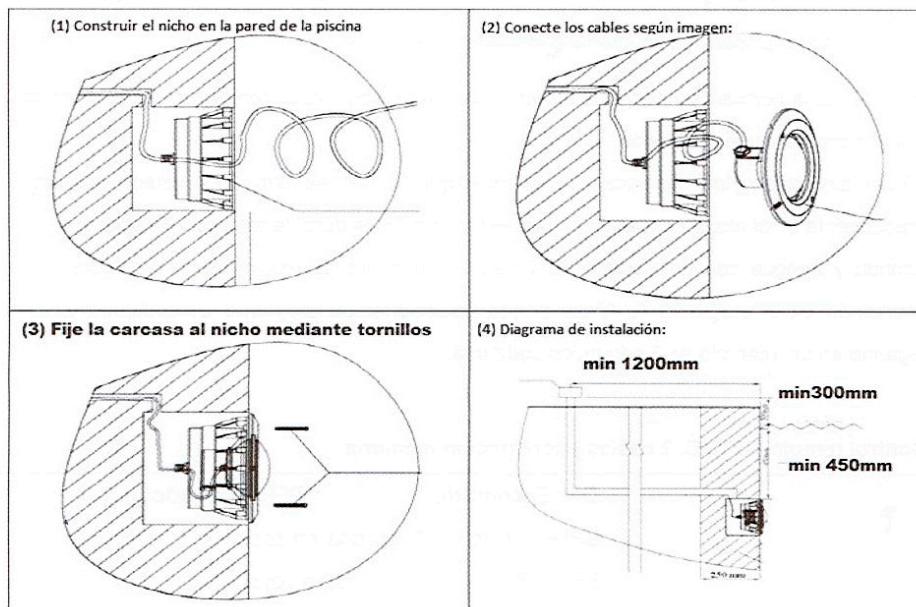
### Instalación:

Todas las lámparas deben instalarse en la pared de la piscina a unos 700mm debajo de la superficie del agua. En áreas accesibles desde la parte exterior de la piscina.

**NUNCA ENCIENDA LA LAMPARA SI NO ESTÁ TOTALMENTE SUMERGIDA EN AGUA!!!**

Esta lámpara está diseñada para sustituir las existentes lámparas PAR 56.

### Instalación:



**ATENCIÓN:** Fluctuaciones constantes de voltaje pueden dañar la lámpara. En ese caso habría que instalar un sistema para proteger las lámparas en el sistema eléctrico de la piscina. **NO UTILICE TRANSFORMADORES ELECTRÓNICOS QUE PUEDAN DAÑAR LAS LÁMPARAS. DEBEN UTILIZARSE TRANSFORMADORES ESPECIALES PARA LÁMPARAS DE PISCINA.**

### Garantía:.

- La fábrica garantiza que esta luz LED subacuática contra defectos en materiales y mano de obra por un periodo de dos (2) años a partir de la fecha de compra.
- Esta garantía se limita al primer comprador minorista, no es transferible y no se aplica a productos que se han trasladado de sus sitios de instalación originales. Esta garantía no cubre fallas o mal funcionamiento debido a una instalación y / u operación incorrecta.
- La fábrica no es responsable en ninguna circunstancia del montaje, instalación o puesta en marcha de los componentes eléctricos que se hayan insertado o manipulado en lugares distintos de sus propias instalaciones.
  - La responsabilidad del fabricante no debe exceder la reparación o el reemplazo de piezas defectuosas. Excluye específicamente la responsabilidad por daños directos, incidentales o consecuentes.