

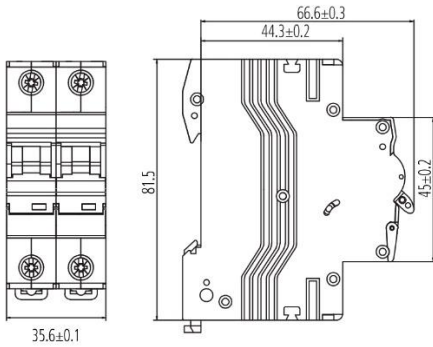


INTERRUPTORES MAGNETOTERMICOS Y DIFERENCIALES



INTERRUPTOR AUTOMATICO 2P

PARÁMETROS TECNICOS	
Artículo	Interruptor magneto térmico
Norma	EN/IEC60898-1
Capacidad de interrupción	6kA
Protección	Contra sobrecarga y cortocircuito
Corriente nominal	10A-16A-20A-25A-32A-40A
Tensión nominal	230/400V AC 50/60Hz Tensión nominal de aislamiento Ui: 500V Tensión nominal soportada Uimp: 4000V Limitación de energía: clase 3
Temperatura ambiente	-5°C a +40°C
Características	Limite operativo térmico: (1.13-1.45) x In Funcionamiento magnético: C: (5-10) x In
Nº de polos	2P
Tipo de viaje	Liberación magneto térmico
Tipo de terminal	Lengüeta y pasador
Capacidad de terminal	16 mm ² flexible o 25 mm ² rígido
Grado de protección	IP20
Instalación	Montaje sobre carril DIN de 35 mm
Ancho	17,8 mm por polos
Certificados	CE



DESCRIPCIÓN DEL PRODUCTO

El **Interruptor Automático 2P 6KA** es un interruptor automático magneto térmico de 2 polos que protege contra sobrecargas y cortacircuitos en instalaciones eléctricas.

CURVA TIPO C

