

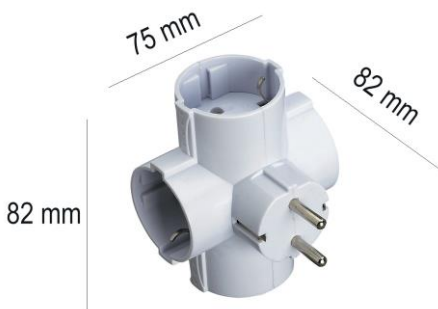


CLAVIJAS MULTIPLES CON T.T.



CLAVIJA CUADRUPLE

PARÁMETROS TECNICOS	
Artículo	Clavija cuádruple
Clavija	Con toma de tierra
Nº de tomas de enchufe	4 tomas
Intensidad	16 A
Potencia máxima	3680 W
Tensión	250 V
Espigas	ø 4,8 mm
Dimensión largo	75 mm
Dimensión ancho	82 mm
Dimensión alto	82 mm
Color	Blanco
Uso	Interior
Presentación	Blistér
Certificados	CE



DESCRIPCIÓN DEL PRODUCTO

La **Clavija Cuádruple** es una clavija para cuatro tomas laterales de enchufes de color blanco, de 16 amperios de intensidad, con toma de tierra lateral. Presentación en blístér.