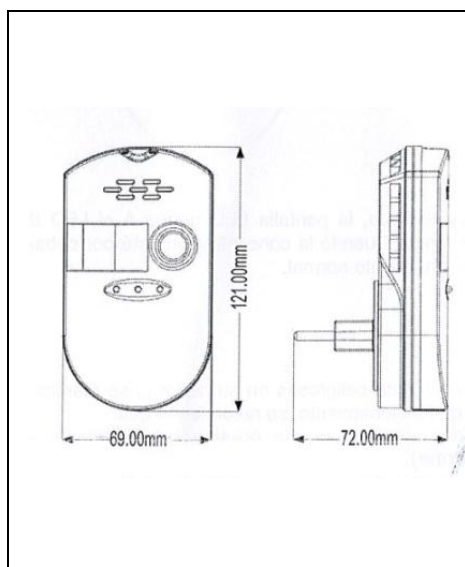




DETECTORES



DETECTOR DE GAS ENCHUFABLE



PARÁMETROS TECNICOS

Artículo	Detector de gas
Detección de gas	GLP, gas natural y gas de carbón
Voltaje	100-240 V/AC
Carga	<2 W
Frecuencia	50/60 Hz
Concentración de alarma	3%LEL-20%LEL
Volumen de alarma	≥85db
Temperatura de uso	-10°C a +40°C
Humedad de uso	<97%RH
Altura de instalación para gas natural y gas ciudad	0,3 metros del techo
Altura de instalación para detección GLP	0,1 metros del suelo
Dimensión largo	121 mm
Dimensión ancho	69 mm
Dimensión alto	72 mm
Color	Blanco
Uso	Interior
Certificados	CE

DESCRIPCIÓN DEL PRODUCTO

El **Detector de Gas Enchufable** es una alarma de gas inflamable independiente. Tiene sensor de gas avanzado, y selecciona MCU con alta relación de rendimiento y precio como núcleo de control. Es una alarma de seguridad de gas de tipo hogar. Puede detectar la concentración de fugas de gas en interiores. Cuando la concentración de fugas de gas alcanza el nivel preestablecido, la alarma proporciona una señal visual y audible. Cuando la concentración está por debajo del nivel preestablecido, la alarma vuelve al estado de funcionamiento normal, lo que evita daños a la propiedad provocados por explosión e incendio debido a una fuga de gas.

CARACTERISTICAS

- Sensor de tipo calefacción semiconductor de alta calidad.
- Control de supervisión inteligente MCU y tecnología de chip SMT.
- Función de alarma visual y audible.
- Tecnología de pantalla numérica LED.
- Muestra el espesor de la fuga de gas instantánea.
- Tres indicadores: Encendido, Estado, Alarma.

NORMATIVA

EN50194:2000.

INSTALAR LA ALARMA

1. Para la detección de gas natural y gas ciudad:

- Debe instalarse en la habitación donde es más probable que ocurra una fuga de gas, esto puede ser la cocina.
- Debe instalarse por encima del nivel de un posible escape de gas y cerca del techo (normalmente a 0,3 metros del techo), en un lugar donde los muebles y el mobiliario no impidan la circulación del aire.

2. Para detección de GLP:

- Debe instalarse en la habitación donde es más probable que ocurra un escape. En la mayoría de los locales domésticos, esta habitación puede ser la cocina debido a la presencia de una cocina de gas y posiblemente otros aparatos de gas.
- Debe montarse normalmente a 0,1 metros por encima del suelo y en un lugar donde haya movimientos de aire que no se vean obstaculizados por los muebles.

DONDE NO INSTALAR LA ALARMA

- En un espacio cerrado (por ejemplo, en un armario o detrás de una cortina).
- Directamente encima de un fregadero.
- Junto a una puerta o ventana.
- Junto a una campana extractora.
- En una zona donde la temperatura pueda descender por debajo de -10°C o superar los 40°C .
- Donde la suciedad y el polvo puedan bloquear el sensor.
- En un lugar húmedo.

USO

• Estado de calentamiento:

Encienda la energía, el LED de ENCENDIDO se ilumina en verde y la alarma suena DiDi (el LED de ALARMA parpadea dos veces), la pantalla de la ventana parpadea "--". Después de aproximadamente 4 minutos, muestra "0" y la alarma entra en estado de espera.

• Estado de prealarma:

Bajo la condición de que la alarma entre en estado de espera, cuando la alarma detecta una fuga de gas inflamable y no alcanza el nivel de alarma preestablecido, la concentración de la pantalla LED de la pantalla digital cambia en 1, 2... 9.

• Estado de alarma:

Cuando la concentración alcanza el nivel de alarma preestablecido, la pantalla LED marca A el LED de ESTADO se enciende en rojo y el LED de ALARMA se enciende. Cuando la concentración está por debajo del nivel preestablecido, la alarma reanuda el estado de funcionamiento normal.