

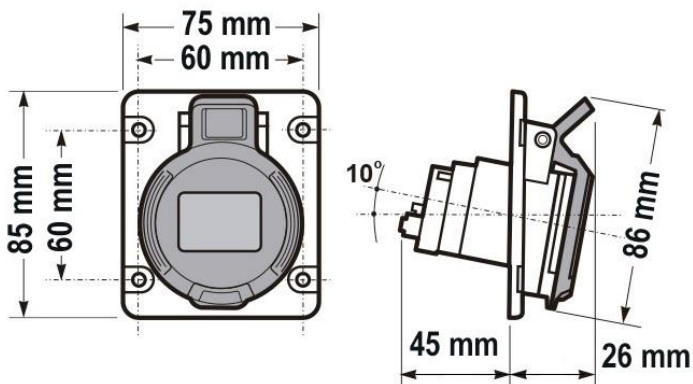


**BASES Y TOMAS INDUSTRIALES**



## BASE CUADRO INCLINADO 2 POLOS + T.T. 16A

PARÁMETROS TECNICOS	
Artículo	Base cuadro inclinado
Base inclinada	10°
Nº de polos	2P+T
Voltaje	230 V
Frecuencia	50/60 Hz
Amperios	16 A
Posición TT	6 h
Sección de cable	1-2,5 mm <sup>2</sup>
Tipo de conexión	Tipo tornillo
Dimensión largo	85 mm
Dimensión ancho	75 mm
Color	Azul
Protección IP	IP44
Uso	Exterior
Certificados	CE



### DESCRIPCIÓN DEL PRODUCTO

La **Base Cuadro Inclinado 2 Polos + T.T. 16A** es una base cuadro inclinada 10° de 230V 16A, con 2 polos y toma de tierra. Base de color azul, conexión por tornillo. Grado de protección IP44.

### CARACTERISTICAS

- Base cuadro inclinada 10°
- Terminales con tornillo
- Material: PA6/ABS
- Contactos: Niquelados
- Grado de protección IP44 a prueba de salpicaduras
- Posición TT: 6h