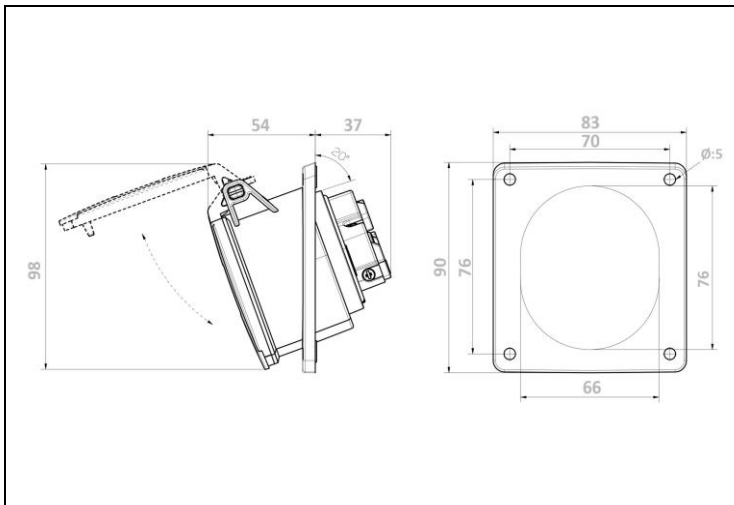




BASES Y TOMAS INDUSTRIALES



BASE CUADRO INCLINADO 2 POLOS + T.T. 32A



PARÁMETROS TECNICOS

Artículo	Base cuadro inclinado
Base inclinada	20°
Nº de polos	2P+T
Voltaje	230 V
Frecuencia	50/60 Hz
Amperios	32 A
Posición TT	6 h
Sección de cable	2,5-10 mm ²
Tipo de conexión	Tipo tornillo
Dimensión largo	90 mm
Dimensión ancho	83 mm
Color	Azul
Protección IP	IP44
Uso	Exterior
Certificados	CE

DESCRIPCIÓN DEL PRODUCTO

La **Base cuadro Inclinado 2 Polos + T.T. 32A** es una base cuadro inclinada 20° de 230V 32A, con 2 polos y toma de tierra. Clavija de color azul, conexión por tornillo. Grado de protección IP44.

CARACTERISTICAS

- Conexión por tornillo
- Material de contacto de alta conductividad
- Contactos niquelados (opcional)
- Dimensión de la brida: 83 x 90 mm
- Distancia del eje de los orificios de montaje: 70 x 76 mm
- Grado de protección IP44
- Posición TT: 6h