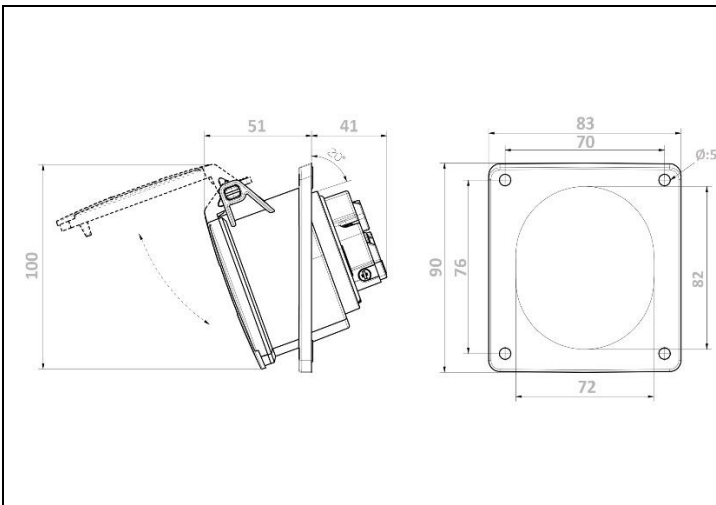




BASES Y TOMAS INDUSTRIALES



BASE CUADRO INCLINADO 3 POLOS + T.T. + N 32A



PARÁMETROS TECNICOS

Artículo	Base cuadro inclinado
Base inclinada	20°
Nº de polos	3P+N+T
Voltaje	400 V
Frecuencia	50/60 Hz
Amperios	32 A
Posición TT	6 h
Sección de cable	2,5-10 mm ²
Tipo de conexión	Tipo tornillo
Dimensión largo	90 mm
Dimensión ancho	83 mm
Color	Rojo
Protección IP	IP44
Uso	Exterior
Certificados	CE

DESCRIPCIÓN DEL PRODUCTO

La **Base cuadro Inclinado 3 Polos + T.T. + N 32A** es una base cuadro inclinada 20° de 400V 32A, con 3 polos, toma de tierra y neutro. Clavija de color rojo, conexión por tornillo. Grado de protección IP44.

CARACTERISTICAS

- Conexión de tornillo
- Material de contacto de alta conductividad
- Contactos niquelados (opcional)
- Dimensión de la brida: 83 x 90 mm
- Distancia del eje de los orificios de montaje: 70 x 76 mm
- Grado de protección IP44
- Posición TT: 6h