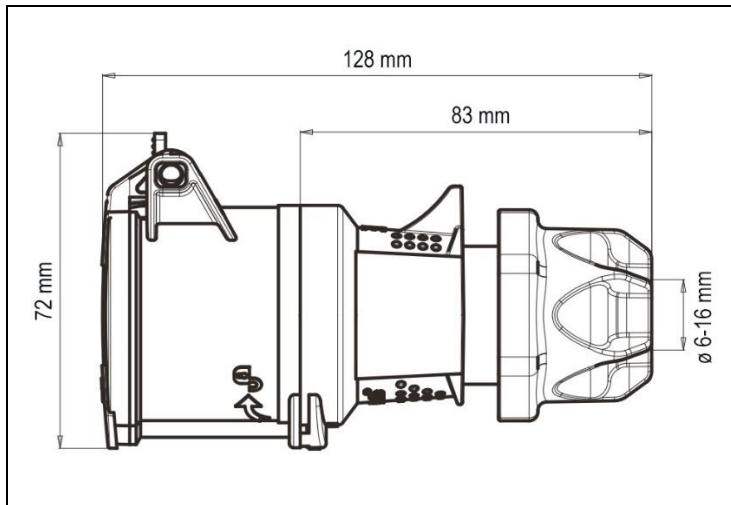




BASES Y TOMAS INDUSTRIALES



BASE AEREA BAJA TENSION 2 POLOS + T.T. 16A



PARÁMETROS TECNICOS

Artículo	Base aérea
Nº de polos	2P+T
Voltaje	230 V
Frecuencia	50/60 Hz
Amperios	16 A
Posición TT	6 h
Sección de cable	1-2,5 mm ²
Diámetro exterior del cable	6-16 mm
Tipo de conexión	Tipo tornillo
Dimensión largo	128 mm
Dimensión ancho	72 mm
Color	Azul
Protección IP	IP44
Uso	Exterior
Certificados	CE

DESCRIPCIÓN DEL PRODUCTO

La **Base Aérea Baja Tensión 2 Polos + T.T. 16A** es una base aérea de 230V 16A, con 2 polos y toma de tierra, que permite conectar a una clavija de tipo industrial. Base de color azul, conexión por tornillo. Grado de protección IP44.

CARACTERISTICAS

- Conexión de tornillo
- Material de contacto de alta conductividad
- Material de la carcasa PA6
- Contactos niquelados
- Prensaestopas con junta especial
- Bloqueo sin tornillos gracias a la estructura aprobada
- Diseño de cuerpo antideslizante
- Grado de protección IP44 a prueba de salpicaduras
- Posición TT: 6h