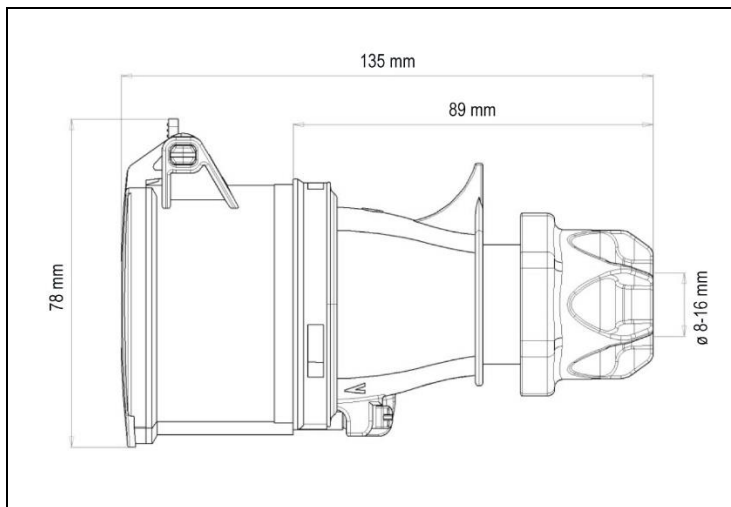




BASES Y TOMAS INDUSTRIALES



BASE AEREA BAJA TENSION 3 POLOS + T.T. 16A



PARÁMETROS TECNICOS

Artículo	Base aérea
Nº de polos	3P+T
Voltaje	400 V
Frecuencia	50/60 Hz
Amperios	16 A
Posición TT	6 h
Sección de cable	1-4 mm ²
Diámetro exterior del cable	6-16 mm
Tipo de conexión	Tipo tornillo
Dimensión largo	135 mm
Dimensión ancho	78 mm
Color	Rojo
Protección IP	IP44
Uso	Exterior
Certificados	CE

DESCRIPCIÓN DEL PRODUCTO

La **Base Aérea Baja Tensión 3 Polos + T.T. 16A** es una base aérea de 400V 16A, con 3 polos y toma de tierra, que permite conectar a una clavija de tipo industrial. Base de color rojo, conexión por tornillo. Grado de protección IP44.

CARACTERISTICAS

- Conexión de tornillo
- Material de contacto de alta conductividad
- Contactos niquelados
- Prensaestopas con junta especial
- Bloqueo sin tornillos gracias a la estructura aprobada
- Diseño de cuerpo antideslizante
- Grado de protección IP44 a prueba de salpicaduras
- Posición TT: 6h