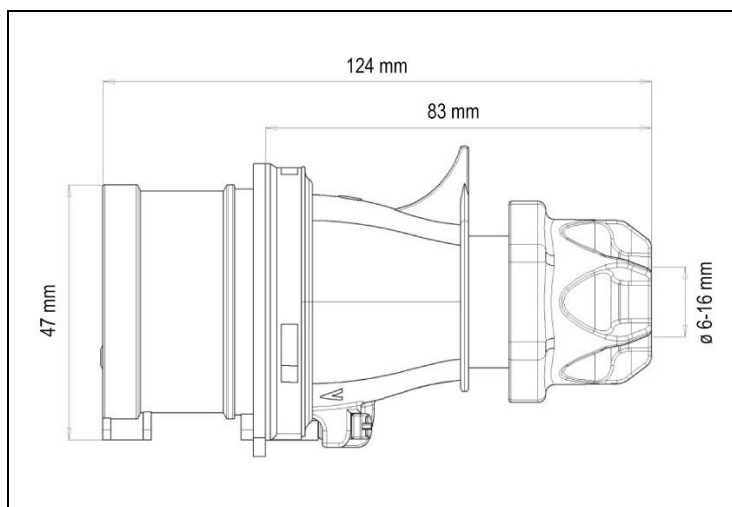




BASES Y TOMAS INDUSTRIALES



CLAVIJA BAJA TENSION 2 POLOS + T.T. 16A



PARÁMETROS TECNICOS

Artículo	Clavija baja tensión
Nº de polos	2P+T
Voltaje	230 V
Frecuencia	50/60 Hz
Amperios	16 A
Posición TT	6 h
Sección de cable	1-4 mm ²
Diámetro exterior del cable	6-16 mm
Tipo de conexión	Tipo tornillo
Dimensión largo	124 mm
Dimensión ancho	47 mm
Color	Azul
Protección IP	IP44
Uso	Exterior
Certificados	CE

DESCRIPCIÓN DEL PRODUCTO

La **Clavija Baja Tensión 2 Polos + T.T. 16A** es una clavija de enchufe de 230V 16A, con 2 polos y toma de tierra. Clavija de color azul, conexión por tornillo. Grado de protección IP44.

CARACTERISTICAS

- Estructura del cuerpo que se puede girar y bloquear fácilmente a mano
- Conexión por tornillo
- Material de contacto con alta conductividad
- Contactos niquelados (opcional)
- Prensaestopas con junta especial
- Diseño antideslizante del cuerpo
- Grado de protección IP44
- Posición TT: 6h