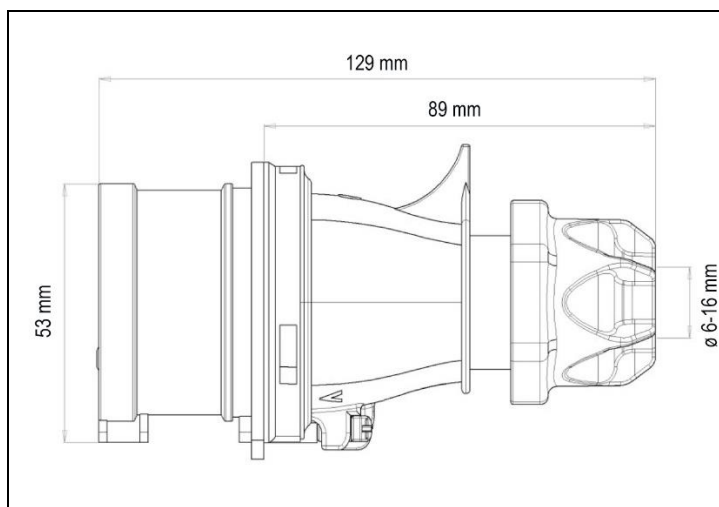




**BASES Y TOMAS INDUSTRIALES**



## CLAVIJA BAJA TENSION 3 POLOS + T.T. 16A



### PARÁMETROS TECNICOS

| Artículo                    | Clavija baja tensión |
|-----------------------------|----------------------|
| Nº de polos                 | 3P+T                 |
| Voltaje                     | 400 V                |
| Frecuencia                  | 50/60 Hz             |
| Amperios                    | 16 A                 |
| Posición TT                 | 6 h                  |
| Sección de cable            | 1-4 mm <sup>2</sup>  |
| Diámetro exterior del cable | 6-16 mm              |
| Tipo de conexión            | Tipo tornillo        |
| Dimensión largo             | 129 mm               |
| Dimensión ancho             | 53 mm                |
| Color                       | Rojo                 |
| Protección IP               | IP44                 |
| Uso                         | Exterior             |
| Certificados                | CE                   |

### DESCRIPCIÓN DEL PRODUCTO

La **Clavija Baja Tensión 3 Polos + T.T. 16A** es una clavija de enchufe de 400V 16A, con 3 polos y toma de tierra. Clavija de color rojo, conexión por tornillo. Grado de protección IP44.

### CARACTERISTICAS

- Conexión por tornillo
- Material de contacto con alta conductividad
- Contactos niquelados (opcional)
- Prensaestopas con junta especial
- Bloqueo sin tornillos gracias a la estructura aprobada
- Diseño antideslizante del cuerpo
- Grado de protección IP44
- Posición TT: 6h