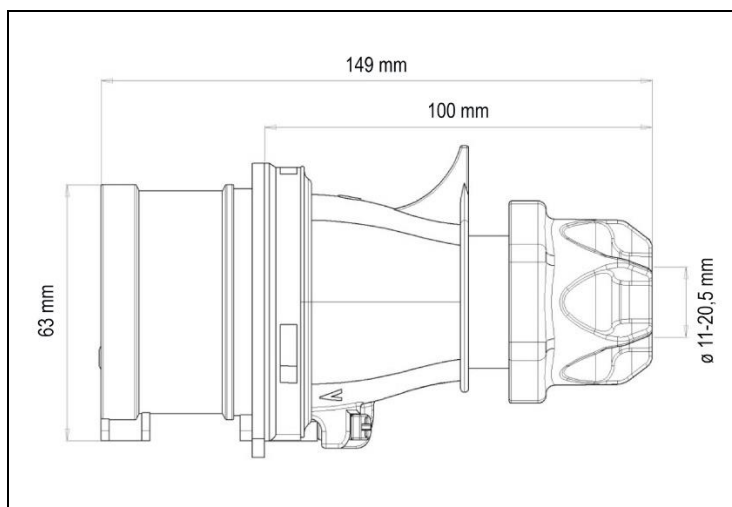




BASES Y TOMAS INDUSTRIALES



CLAVIJA BAJA TENSION 2 POLOS + T.T. 32A



PARÁMETROS TECNICOS

Artículo	Clavija baja tensión
Nº de polos	2P+T
Voltaje	230 V
Frecuencia	50/60 Hz
Amperios	32 A
Posición TT	6 h
Sección de cable	2,5-10 mm ²
Diámetro exterior del cable	11-20,5 mm
Tipo de conexión	Tipo tornillo
Dimensión largo	149 mm
Dimensión ancho	63 mm
Color	Azul
Protección IP	IP44
Uso	Exterior
Certificados	CE

DESCRIPCIÓN DEL PRODUCTO

La **Clavija Baja Tensión 2 Polos + T.T. 32A** es una clavija de enchufe de 230V 32A, con 2 polos y toma de tierra. Clavija de color azul, conexión por tornillo. Grado de protección IP44.

CARACTERISTICAS

- Conexión por tornillo
- Material de contacto con alta conductividad
- Contactos niquelados (opcional)
- Prensaestopas con junta especial
- Bloqueo sin tornillos gracias a la estructura aprobada
- Diseño antideslizante del cuerpo
- Grado de protección IP44
- Posición TT: 6h