

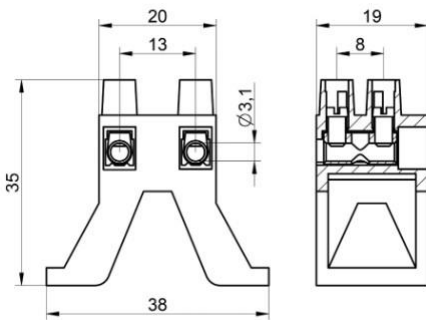


## REGLETAS DE CONEXIÓN



# REGLETA DE CONEXIÓN CON SOPORTE PARA TUBOS FLUORESCENTES

PARÁMETROS TECNICOS	
Artículo	Regleta de conexión para tubos fluorescentes
Intensidad	17,5 A
Voltaje	250 V
Capacidad conexión	Cable rígido: 4 mm <sup>2</sup> / 1,5 mm <sup>2</sup> Cable flexible: 4 mm <sup>2</sup> / 1,5 mm <sup>2</sup>
Par apriete	0,5 Nm
Métrica	M3
Temperatura	110°C
Dimensión longitud	38 mm
Dimensión anchura	19 mm
Dimensión altura	35 mm
Color	Blanco
Uso	Interior
Certificados	CE



## DESCRIPCIÓN DEL PRODUCTO

La **Regleta de Conexión con Soporte para Tubos Fluorescentes** es una regleta de conexión para tubos fluorescentes con cajetín y pie elevado de color blanco.

## CARACTERISTICAS

- Disposición de los contactos adaptada a los terminales de las lámparas fluorescentes.
- Tornillos imperdibles.
- Montaje alto de los tornillos para facilitar la conexión del conductor.