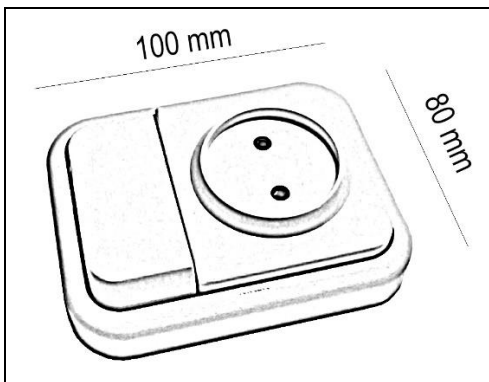




SERIE 3000 SUPERFICIE



CONMUTADOR + BASE DE SUPERFICIE



PARÁMETROS TECNICOS

PARÁMETROS TECNICOS	
Artículo	Conmutador + base
Base	Sin toma tierra
Intensidad	10 A (conmutador) / 16 A (base)
Tensión	250 V
Dimensión largo	100 mm
Dimensión ancho	80 mm
Colocación	Superficie
Color	Blanco
Grado de protección	IP20
Uso	Interior
Certificados	CE

DESCRIPCIÓN DEL PRODUCTO

El **Conmutador + Base de Superficie** es un interruptor conmutador + una base para enchufe bipolar de superficie de color blanco. El mecanismo conmutado permite encender/apagar un mismo punto de luz desde dos zonas distintas. La base permite enchufar aparatos eléctricos de hasta 16 amperios de intensidad, sin toma de tierra. Montaje en superficie y con cajas de empotrar universales.