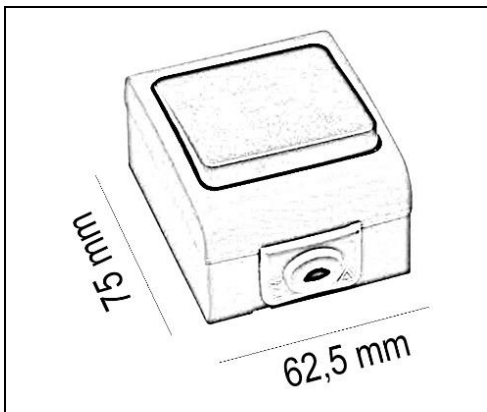




SERIE ESTANCA



PULSADOR ESTANCO DE SUPERFICIE



PARÁMETROS TECNICOS

PARÁMETROS TECNICOS	
Artículo	Pulsador
Voltaje	250 V
Corriente	10 A
Característica	Estanca
Dimensión largo	75 mm
Dimensión ancho	62,5 mm
Colocación	Superficie
Color marco	Gris claro
Color tecla	Gris oscuro
Grado de protección	IP44
Uso	Exterior
Certificados	CE

DESCRIPCIÓN DEL PRODUCTO

El **Pulsador Estanco de Superficie** es un pulsador estanco de superficie de color gris, apto para exteriores, protegido contra salpicaduras y polvo, con una intensidad de 10A.