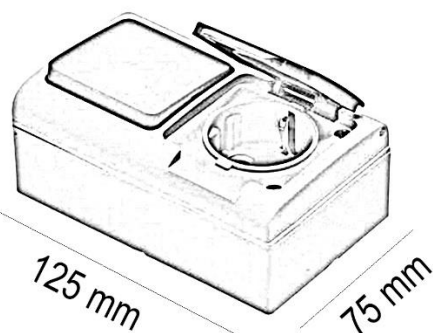




SERIE ESTANCA



## CONMUTADOR + BASE ESTANCA CON TAPA DE SUPERFICIE



### PARÁMETROS TECNICOS

Artículo	Conmutador + base
Base	Con toma tierra
Intensidad	10 A (conmutador) / 16 A (base)
Tensión	250 V
Característica	Estanca
Dimensión largo	125 mm
Dimensión ancho	75 mm
Colocación	Superficie
Color marco	Gris claro
Color tecla	Gris oscuro
Grado de protección	IP44
Uso	Exterior
Incluye	Tapa
Certificados	CE

### DESCRIPCIÓN DEL PRODUCTO

El **Conmutador + Base Estanca de Superficie** es un interruptor conmutador + una base para enchufe estanca con tapa de superficie de color gris, apto para exteriores, protegido contra salpicaduras y polvo. El mecanismo conmutado permite encender/apagar un mismo punto de luz desde dos zonas distintas. La base permite enchufar aparatos eléctricos de hasta 16 amperios de intensidad, con toma de tierra.