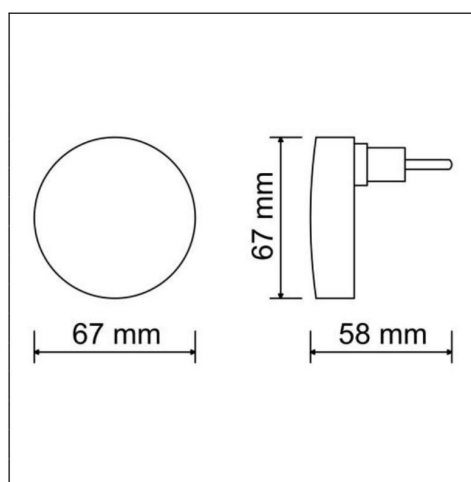


F•Bright Led®

PILOTOS



PILOTO LED CON SENSOR CREPUSCULAR REDONDO 2 USB 2A



PARÁMETROS TECNICOS

Tipo lámpara	Quitamiedos
Tipo Iluminación	LED integrado
Potencia	0,5W
Voltaje	230 V
Lúmenes	5 Lm
Temperatura de color	3000 K
Angulo de iluminación	100°
Dimensión ø ancho	67 mm
Dimensión alto	58 mm
Color	Blanco
Rendimiento cromático	CRI>80
Uso	Interior
Vida útil	15.000 horas
Temperatura de uso	-10°C a 40°C
Certificados	CE & RoHS

DESCRIPCIÓN DEL PRODUCTO

El **Piloto Led Con Sensor Crepuscular Redondo 2 USB 2A** es un piloto de luz nocturna con diseño redondo, con tecnología LED integrada, acabado en color blanco, con una potencia de 0,5W, con tono de luz cálida. Con sensor crepuscular, se enciende al disminuir la luz existente.

Luz nocturna de Led con 2 USB de 2 amperios, que permiten cargar dispositivos electrónicos.