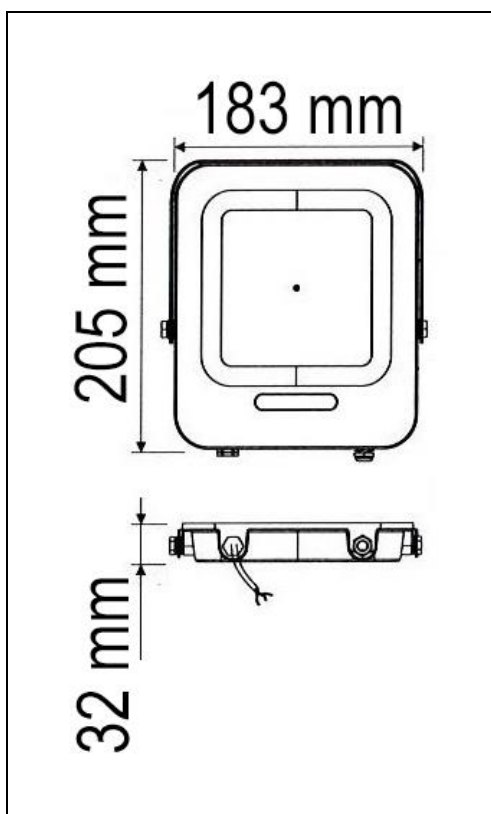




PROYECTORES BAJO VOLTAJE



PROYECTOR DE LED 12 V – 24 V 50 W IP65



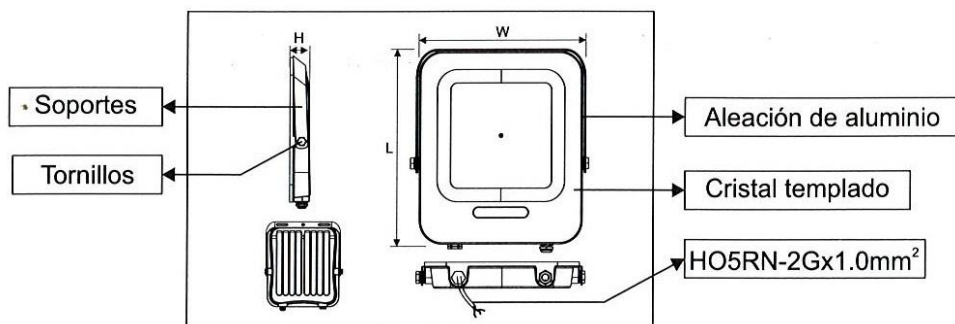
PARÁMETROS TECNICOS	
Tipo lámpara	Proyector
Tipo Iluminación	LED integrado
Chip de LED	SMD2835
Nº LED	81 LED
Potencia	50 W
Voltaje	12-24 V
Temperatura de color	6500 K
Lúmenes	4500 Lm
Angulo de iluminación	110°
Dimensión largo	183 mm
Dimensión alto	205 mm
Dimensión ancho	32 mm
Dimensión cable	500 mm
Regulable	No
Material	Aleación de aluminio, cristal templado
Color	Negro
Distancia de iluminación	5-10 metros
Factor de potencia	PF>0,9
Indice de reproducción del color (IRC)	Ra>80
Protección IP	IP65
Uso	Exterior
Vida útil	30.000 horas
Temperatura de uso	-10°C a 40°C
Certificados	CE
Manual instalación	Si

DESCRIPCIÓN DEL PRODUCTO

El **Proyector de Led 12V-24V 50W IP65** es un proyector extraplano para uso exterior, acabado en color negro y con tecnología LED integrada, aportando un tono de luz fría y con un consumo de 50W. Voltaje bitensión 12V-24V. Con un ángulo de apertura de 110°, con una luminosidad de 4500 Lm.

Proyector apto para instalación en el exterior, por su alta protección (IP65) contra el polvo y el agua. Ideal para la iluminación de patios, jardines, terrazas, aparcamientos, etc.

DIAGRAMA



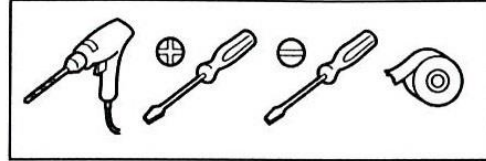
MANUAL INSTALACION

Información general:

No instale accesorios de techo / pared en superficies húmedas como áreas recién pintadas o enlucidas.

Herramientas que pueden ser necesarias:

- Taladro
- Destornillador
- Cinta aislante



INSTALACIÓN:

