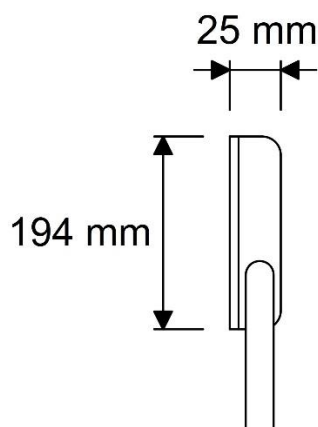
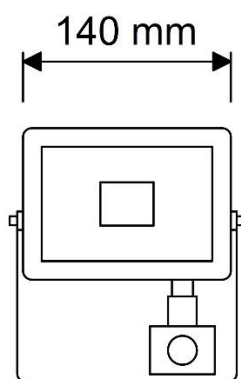




**PROYECTORES
CON SENSOR DE PRESENCIA**



PROYECTOR LED EXTRAPLANO 20 W 3000 K IP65 CON SENSOR DE PRESENCIA Y CREPUSCULAR



PARÁMETROS TECNICOS

Tipo lámpara	Proyector
Tipo Iluminación	LED integrado
Potencia	20 W
Voltaje	AC 220-240 V
Frecuencia de trabajo	50 Hz
Temperatura de color	3000 K
Lúmenes	1600 Lm
Angulo de iluminación	120°
Dimensión largo	140 mm
Dimensión alto	194 mm
Dimensión ancho	25 mm
Regulable	No
Material	Aluminio
Color	Negro
Factor de potencia	PF>0,9
Indice de reproducción del color (IRC)	Ra≥80
Sensor de movimiento	Infrarrojo
Sensibilidad crepuscular	3-2000 LUX (ajustable)
Temporizador mínimo	10 seg ± 3 seg
Temporizador máximo	5 min ± 2 min
Velocidad de detección	0,6 ~ 1,5 m/s
Distancia de detección	2 – 10 m (<24°C) (ajustable)
Angulo de detección	120°
Instalación altura	1,8 ~ 2,5 m
Protección IP	IP65
Uso	Exterior
Vida útil	25.000 horas
Temperatura de uso	-20°C a 40°C
Certificados	CE & RoHS & LVD & EMC
Manual de instalación y funcionamiento	Si

DESCRIPCIÓN DEL PRODUCTO

El **Proyector Led Extraplano 20W 3000K IP65 con Sensor de Presencia y Crepuscular** es un proyector extraplano con sensor de presencia acabado en color negro y con tecnología LED integrada, aportando un tono de luz cálida (blanco cálido) y con una potencia de 20W.

Proyector con diseño moderno y extraplano con 25 mm de profundidad, con luz de gran calidad como muestra su índice de reproducción cromática superior a 80. Con sensor de movimiento ajustable en tiempo, luminosidad y sensibilidad.

Proyector apto para instalación en el exterior, por su alta protección (IP65) contra el polvo y el agua, para conseguir una iluminación de calidad con un consumo mínimo. Ideal para la iluminación en el exterior de fachadas, zonas comunes de comunidades, patios, porches, jardines, terrazas, aparcamientos, locales comerciales, supermercados, grandes superficies, naves industriales, hoteles, etc.

SENSOR DE MOVIMIENTO INFRARROJO

El producto es un nuevo interruptor de ahorro de energía, adopta un buen detector de sensibilidad, circuito integrado. Reúne automatismo, conveniente seguridad, ahorro de energía y funciones prácticas. Utiliza la energía infrarroja del ser humano como fuente de señal de control, se activa cuando uno ingresa al campo de detección. Puede identificar el día y la noche automáticamente. Es fácil de instalar y usar.

FUNCIONES:

- Puede identificar el día y la noche: el consumidor puede ajustar la luz ambiente de trabajo. Puede funcionar durante el día y la noche cuando se ajusta la posición "sol" (máx). Puede funcionar con luz ambiente inferior a 3LUX cuando se ajusta la posición "luna" (min).
- SENS ajustable: Se puede ajustar según la ubicación de uso; baja sensibilidad con 5m para la distancia de detección; alta sensibilidad con 12m, se adapta para habitaciones grandes.
- El temporizador se agrega continuamente: cuando recibe las segundas señales de inducción después de la primera inducción, calculará el tiempo una vez más en el resto del primer retardo de tiempo básico (tiempo establecido).
- Se puede configurar de acuerdo con el deseo del consumidor. El tiempo mínimo es de 10 segundos \pm 3 segundos. El máximo es 5 minutos \pm 2 minutos.