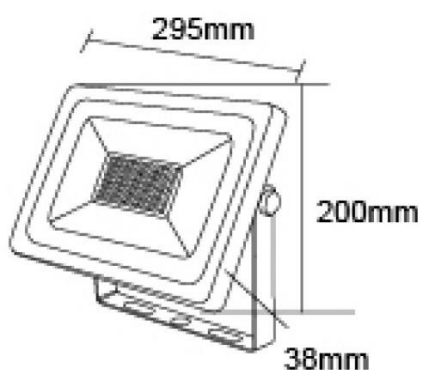


**F·Bright® Eco**

**SERIE F·BRIGHT LED ECO**



## PROYECTOR LED ECO EXTRAPLANO IP65 100W 6500K



### PARÁMETROS TECNICOS

Tipo lámpara	Proyector
Tipo Iluminación	LED integrado
Nº LEDs	96 Leds
Potencia	100 W
Voltaje	220-240 V
Frecuencia de trabajo	50 Hz
Corriente	520 mA
Lúmenes	8500 Lm
Temperatura de color	6500 K
Angulo de iluminación	120°
Dimensión largo	295 mm
Dimensión alto	200 mm
Dimensión ancho	38 mm
Regulable	No
Material	Aluminio
Color	Negro
Distancia iluminación	5-10 metros
Protección IP	IP65
Uso	Exterior
Vida útil	25.000 horas
Temperatura de uso	-10°C a 40°C
Certificados	CE

### DESCRIPCIÓN DEL PRODUCTO

El **Proyector Led Extraplano IP65 100W 6500K** es un proyector extraplano de color negro y con tecnología LED integrada, aportando un tono de luz fría y con un consumo de 100W.

Ahorra hasta el 80% de energía. Dura hasta 10 veces más que una bombilla tradicional.

Proyector apto para instalación en el exterior, por su alta protección (IP65) contra el polvo y el agua. Para iluminar zonas de exterior como zonas comunes de comunidades, jardín, terraza, aparcamiento, etc.