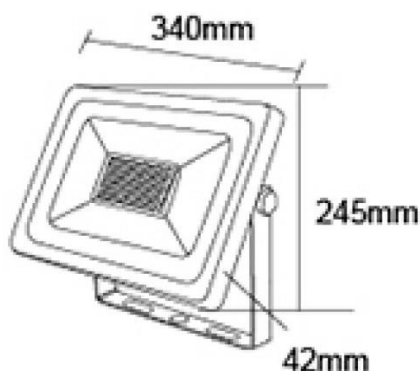


**F·Bright® Eco**

**SERIE F·BRIGHT LED ECO**



## PROYECTOR LED ECO EXTRAPLANO IP65 150W 6500K



### PARÁMETROS TECNICOS

|                       |               |
|-----------------------|---------------|
| Tipo lámpara          | Proyector     |
| Tipo Iluminación      | LED integrado |
| Nº LEDs               | 144 Leds      |
| Potencia              | 150 W         |
| Voltaje               | 220-240 V     |
| Frecuencia de trabajo | 50 Hz         |
| Corriente             | 690 mA        |
| Lúmenes               | 13000 Lm      |
| Temperatura de color  | 6500 K        |
| Angulo de iluminación | 120°          |
| Dimensión largo       | 340 mm        |
| Dimensión alto        | 245 mm        |
| Dimensión ancho       | 42 mm         |
| Regulable             | No            |
| Material              | Aluminio      |
| Color                 | Negro         |
| Distancia iluminación | 5-10 metros   |
| Protección IP         | IP65          |
| Uso                   | Exterior      |
| Vida útil             | 25.000 horas  |
| Temperatura de uso    | -10°C a 40°C  |
| Certificados          | CE            |

### DESCRIPCIÓN DEL PRODUCTO

El **Proyector Led Extraplano IP65 150W 6500K** es un proyector extraplano de color negro y con tecnología LED integrada, aportando un tono de luz fría y con un consumo de 150W.

Ahorra hasta el 80% de energía. Dura hasta 10 veces más que una bombilla tradicional.

Proyector apto para instalación en el exterior, por su alta protección (IP65) contra el polvo y el agua. Para iluminar zonas de exterior como zonas comunes de comunidades, jardín, terraza, aparcamiento, etc.